

## Gamme FGD-CL - Filtre Mono Cartouche grande capacité



Nos corps de filtre mono cartouche, fabriqués en acier inox 316L, sont conçus pour recevoir une cartouche filtrante de type CORELESS de 20'' ou 40''.

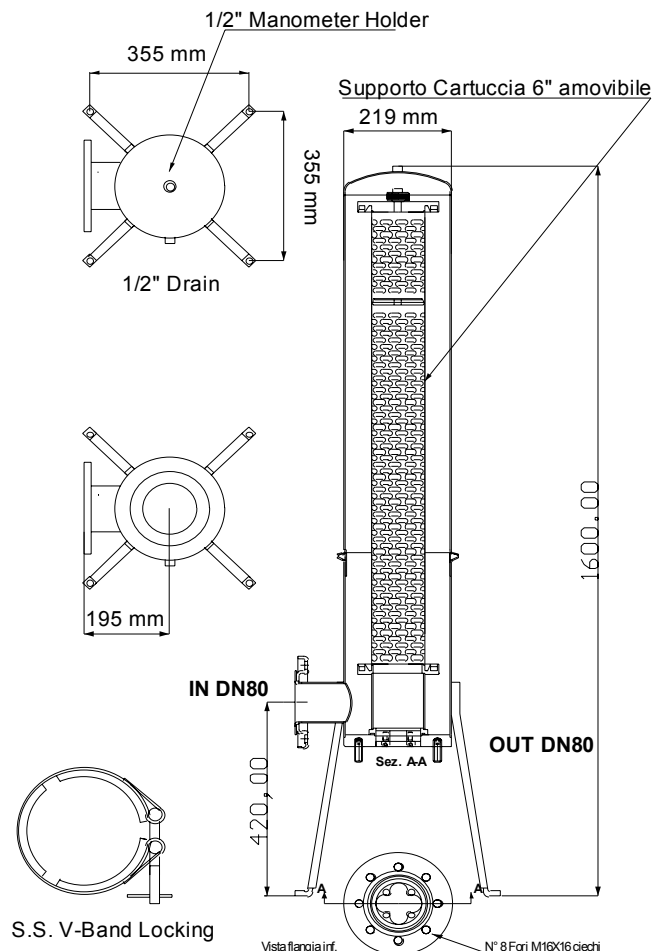
Disponibles avec des connexions à brides, nos corps de filtre mono cartouche sont équipés d'un événement et d'une purge taraudés 1/2'' BSPF permettant l'installation d'équipements tels qu'un manomètre, une soupape d'échappement, une vanne.

### Avantages

- Fermeture par clamp à mi-hauteur pour une maintenance aisée
- Une seule et unique cartouche pour une maintenance facilitée et une filtration économique
- Joints toriques : EPDM en standard (autres matériaux sur demande)
- Pieds ajustables
- Convient pour l'installation d'une cartouche de type CORELESS de 20'' ou de 40''

### Caractéristiques techniques

Pression maxi.	: 10 bars
Température maxi	: 80°C
Matériaux	: Acier inoxydable 316L Clamp – acier inoxydable 316L
Finition	: Micro billé (céramique)
Certification	: PED 97/23/EC - Article 3, paragraphe 3
Entrée / Sortie	: 3'' à brides
Event	: 1/2'' BSPF
Purge	: 1/2'' BSPF
Cartouches	DOE type CL (CORELESS) Diamètre interne mini. - 114,3 mm Diamètre interne maxi. - 152,4 mm Hauteur - 20'' ou 40''



Réf.	Hauteur Cartouches	Entrée/Sortie	Dimensions		Poids (Kg)
			A	B	
FGD-CL20''	20''	DN 80 / PN10	1200	355	33
FGD-CL40''	40''	DN 80 / PN10	1600	355	44

Note : Les dimensions sont données à titre indicatif. Utilisez les dessins de définition pour toute installation. BFR Filtration se réserve le droit d'apporter des modifications techniques sans avertissement préalable.

